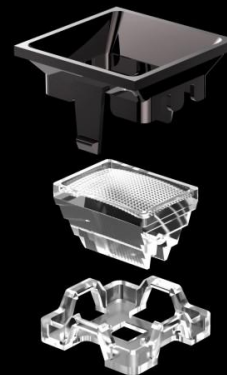
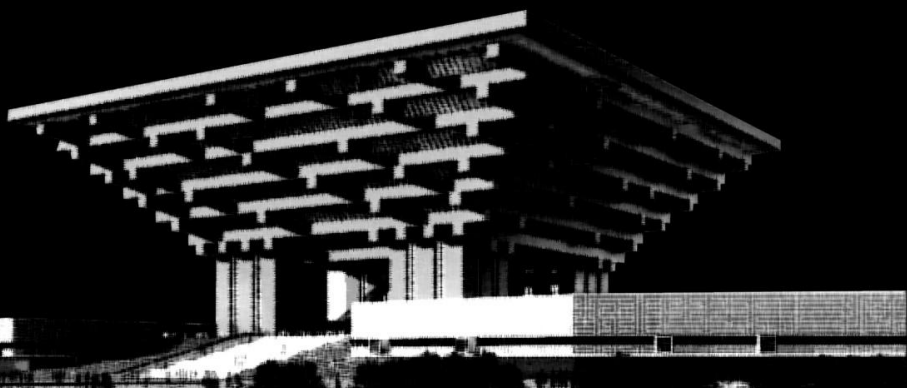
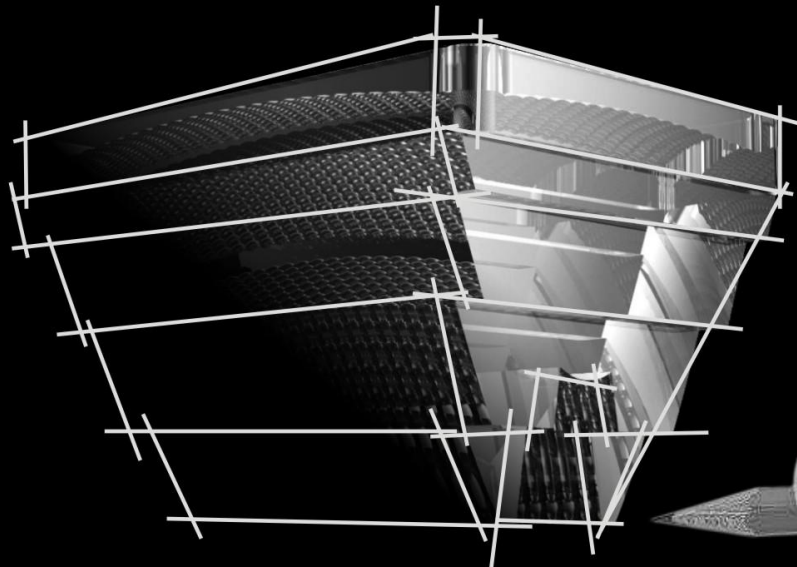


Magic 魔方系列

透镜 / 反光杯

杰作
Masterpiece



全球专利

18项国内国际外观及实用新型专利

为客户的产品更好的挺进国际市场保驾护航

38mm





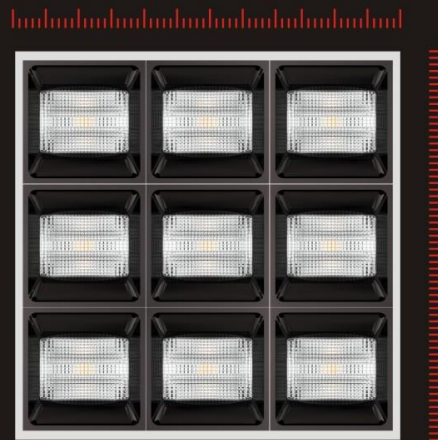
38.0x38.0xH26.0



76.0x76.0xH22.6



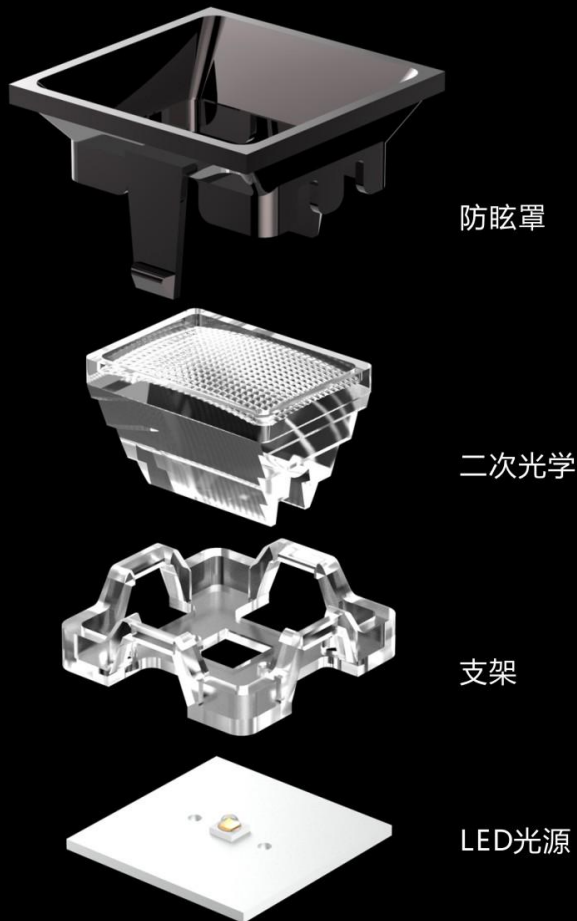
114.0x38.0xH26



114.0x114.0xH26



190.0x38.0xH26

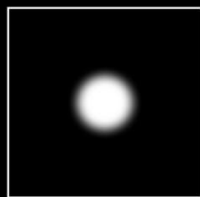


XTD-T38 透镜版 9大特点

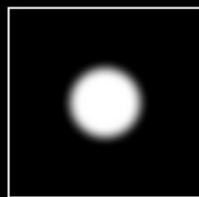
- 九项国内国际外观专利及九项实用新型专利，为客户的产品更好的挺进国际市场保驾护航
- 九种光学角度配光，任由更换，满足各种灯具应用需求
- 模组化设计理念，给灯具设计带来无限可能
- 防眩罩采用黑光技术工艺设计，UGR6-16
- 创新型卡扣设计的支架，满足任意方向安装光学器件，大大提升安装效率
- 光学角度系列化设计，满足更多空间光型要求
- 支架+透镜结构设计混光的工艺，光斑完美，大角度光斑均匀度 >0.86
- 全系列产品采用日本帝人光学级材料生产，镀膜工艺为10万级无尘车间及采用车灯级别的纳米溅射镀膜工艺技术，大大提升产品品质
- 光源兼容：欧司朗、科锐、飞利浦3030/3535/等光源

搭载9种光学配光
满足各种空间光环境应用需求

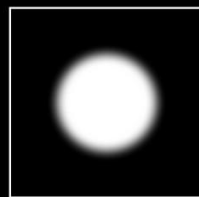
XTD-T38 透镜版



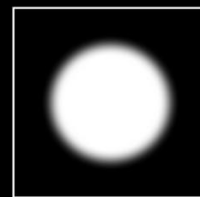
12°



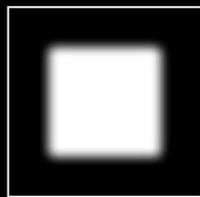
24°



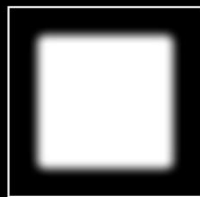
38°



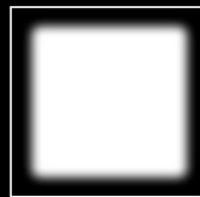
50°



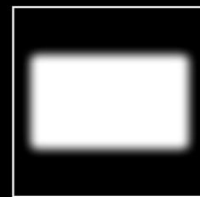
50°x50°



70°x70°



90°x90°



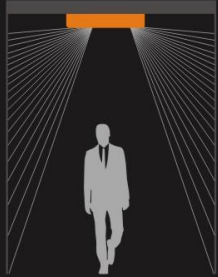
35°x75°



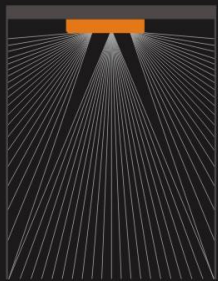
偏光

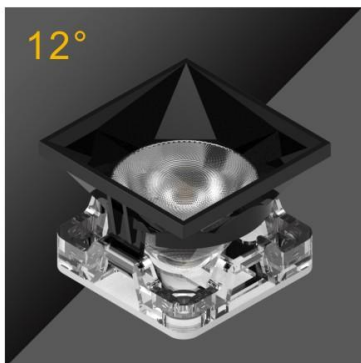
模组光学灵活应用表现

双偏光应用

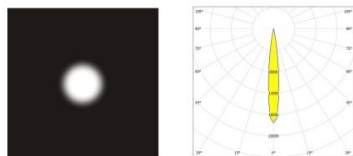


双偏光 + 直照应用

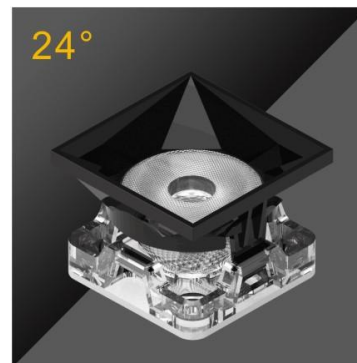




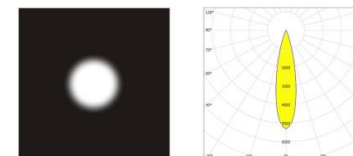
Dimension 尺寸: 38.0x38.0xH26
View Angle 光强半角: 12°
Material 材质: PC+Metalizing finish



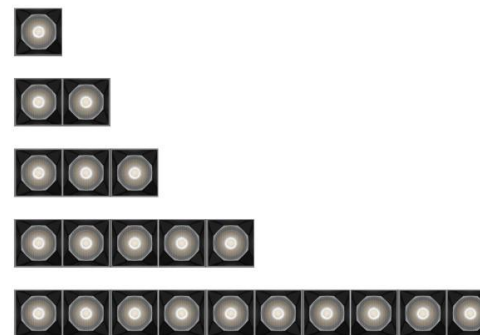
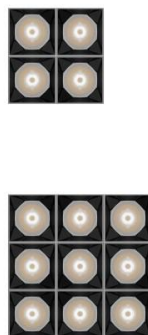
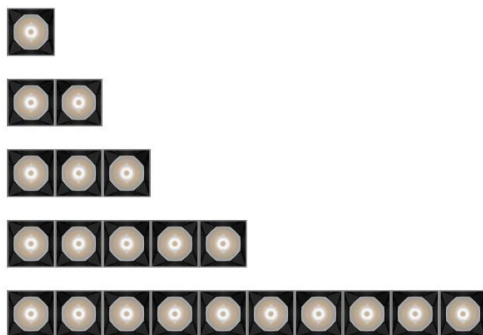
12°

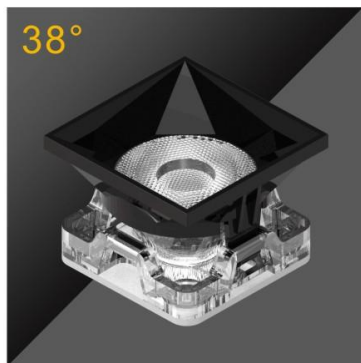


Dimension 尺寸: 38.0x38.0xH26
View Angle 光强半角: 24°
Material 材质: PC+Metalizing finish



24°



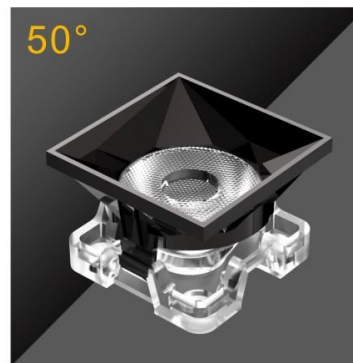
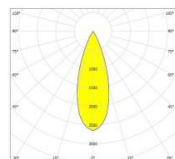


38°

Dimension 尺寸: 38.0x38.0xH26
View Angle 光强半角: 38°
Material 材质: PC+Metalizing finish



38°

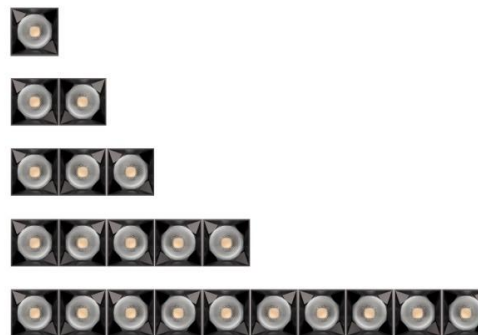
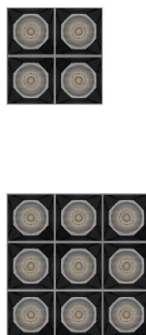
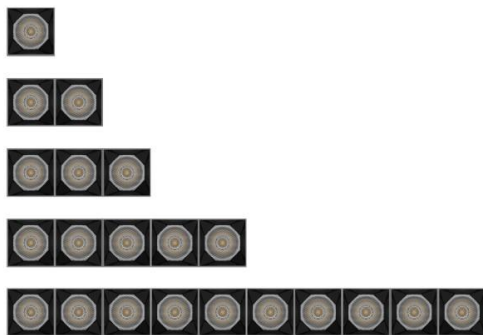
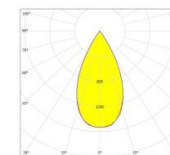


50°

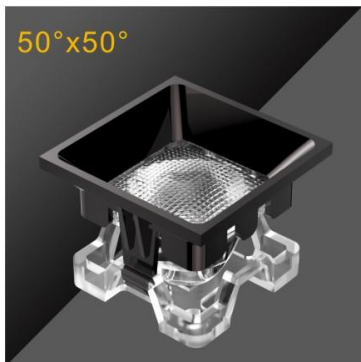
Dimension 尺寸: 38.0x38.0xH26
View Angle 光强半角: 50°
Material 材质: PC+Metalizing finish



50°



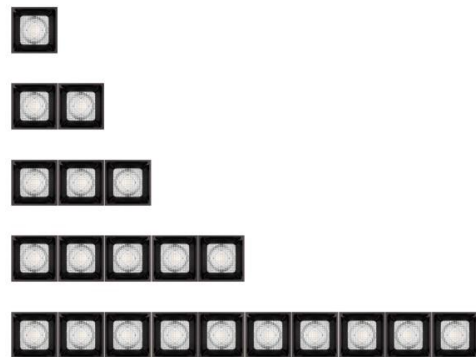
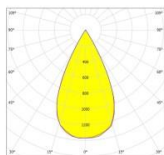
50°x50°



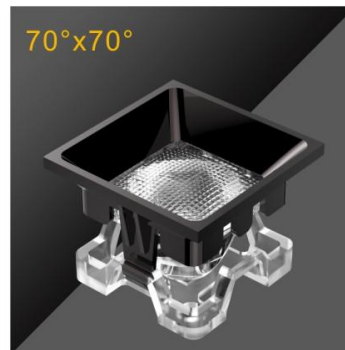
Dimension 尺寸: 38.0x38.0xH26
View Angle 光强半角: 50°x50°
Material 材质: PC+Metalizing finish



50°x50°



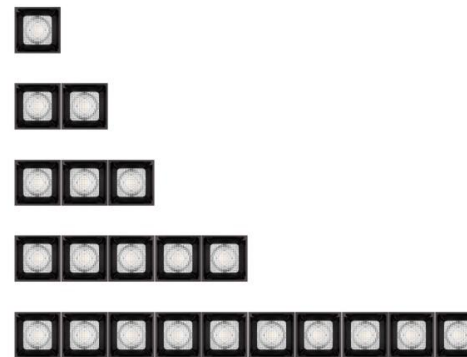
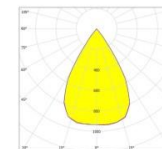
70°x70°

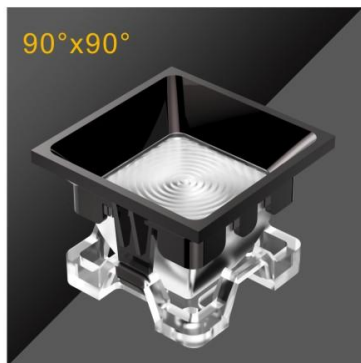


Dimension 尺寸: 38.0x38.0xH26
View Angle 光强半角: 75°x75°
Material 材质: PC+Metalizing finish



70°x70°



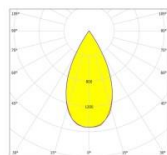


90°x90°

Dimension 尺寸: 38.0x38.0xH26
View Angle 光强半角: 90°x90°
Material 材质: PC+Metalizing finish



90°x90°

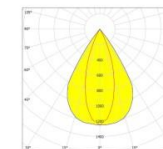


35°x75°

Dimension 尺寸: 38.0x38.0xH26
View Angle 光强半角: 35°x75°
Material 材质: PC+Metalizing finish



35°x75°



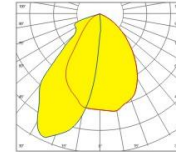
偏光



Dimension 尺寸: 38x90x26 / 38x132.5x26

View Angle 光强半角: 100x80x20°

Material 材质: PC+Metalizing finish



Discover More For Light

为光探索不止

Magic 魔方系列

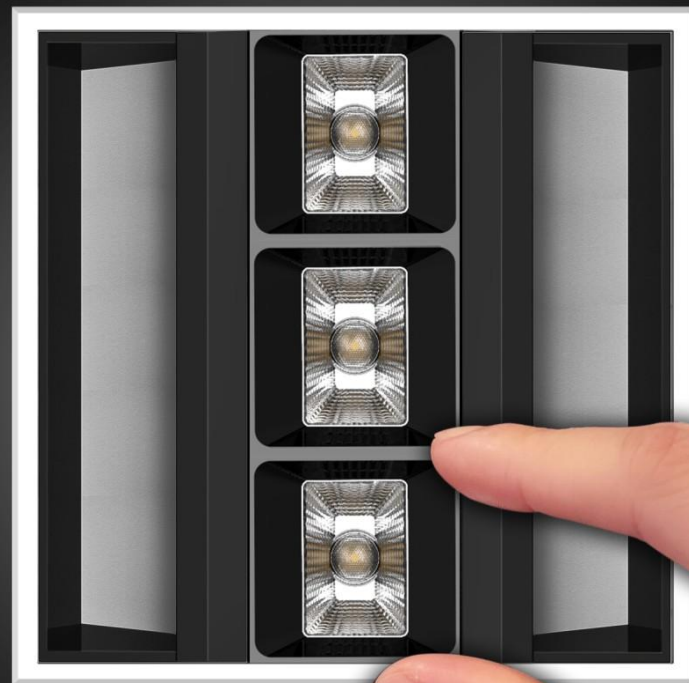
反光杯方案

想您所想 无限拼接

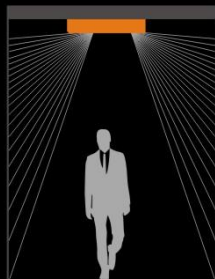
Magic optics modules creat the exact effects you want

以全新几何方格的无限拼接设计理念
搭载9种光学配光满足各种空间光环境需求
为您打造出别具魅力的空间思想氛围

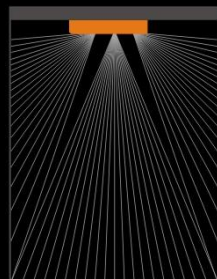
拥有Magic
给您带来无与伦比想象与价值



双偏光应用

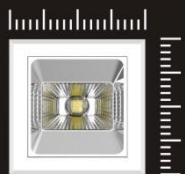


双偏光 + 直照应用

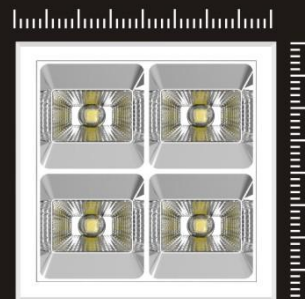


5大主体设计基础

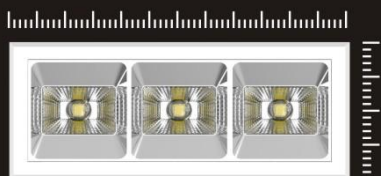
5 Basic Appearance Designs



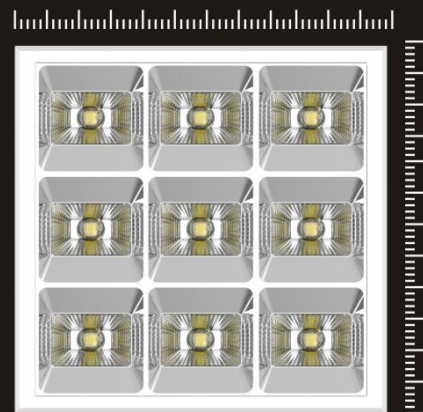
L38.0xW38.0xH26



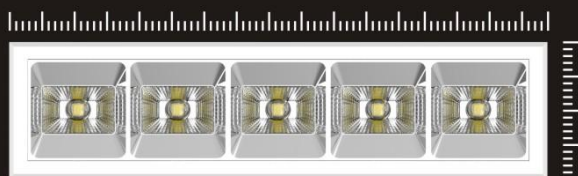
L76.0xW76.0xH26



L114.0xW38.0xH26



L114.0xW114.0xH26



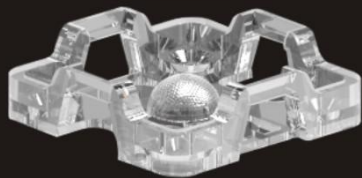
L190.0xW38.0xH26



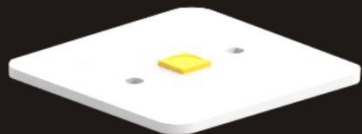
防眩罩
Anti-glaring parts



二次光学
Secondary Optics



支架
Holder



LED光源
LED Chips

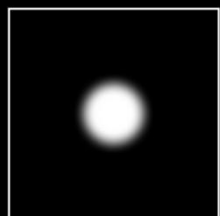
Magic 魔方系列 10大特点

- 九项国内国际外观专利及九项实用新型专利，为客户的产品更好的挺进国际市场保驾护航
- 九种光学角度配光，任由更换，满足各种灯具应用需求
- 模组化设计理念，给灯具设计带来无限可能
- 防眩罩采用黑光技术工艺设计，UGR6-16
- 创新型卡扣设计的支架，满足任意方向安装光学器件，大大提升安装效率
- 光学角度系列化设计，满足更多空间光型要求
- 支架带有防护芯片外露功能设计，有效防尘及人为触摸，提高灯具安全系数保障。
- 支架+透镜结构设计混光的工艺，光斑完美，大角度光斑均匀度 >0.86
- 全系列产品采用日本帝人光学级材料生产，镀膜工艺为10万级无尘车间及采用车灯级别的纳米溅射镀膜工艺技术，大大提升产品品质
- 光源兼容：欧司朗、科锐、飞利浦3030/3535/5050及3mm发光面内COB等光源

搭载 9 种光学配光，满足各种空间光环境应用需求

Nine different beam angles to satisfy various lighting effect requirement

Magic 魔方系列



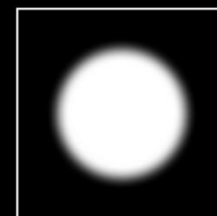
15°



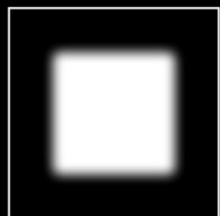
24°



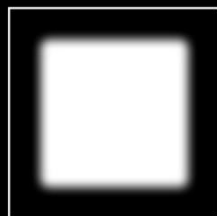
38°



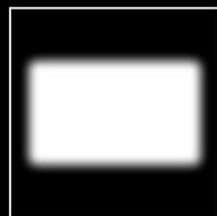
50°



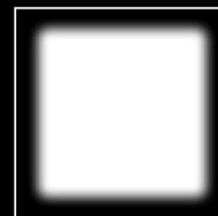
50°x50°



70°x70°



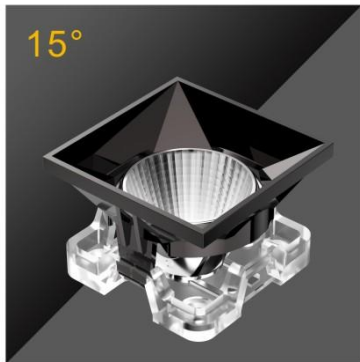
35°x75°



90°x90°

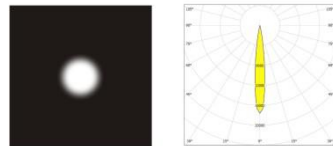


偏光

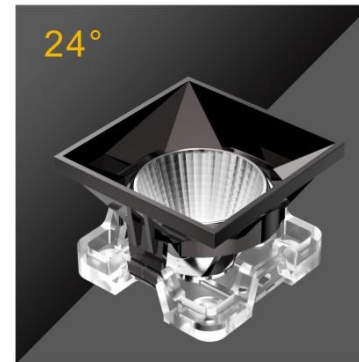


15°

Dimension 尺寸: L38.0xW38.0xH26
View Angle 光强半角: 12°
Material 材质: PC+Metalizing finish

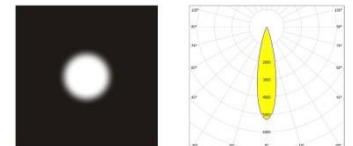


12°



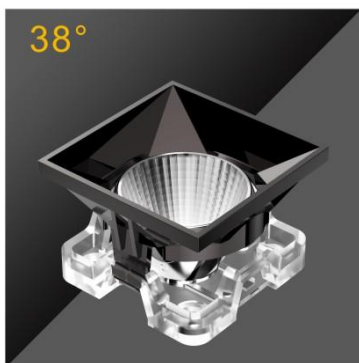
24°

Dimension 尺寸: L38.0xW38.0xH26
View Angle 光强半角: 24°
Material 材质: PC+Metalizing finish



24°

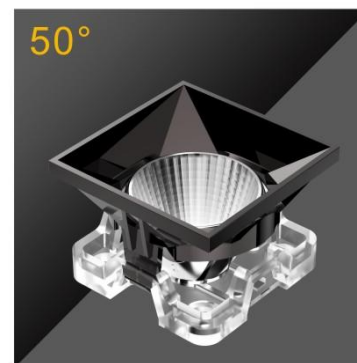
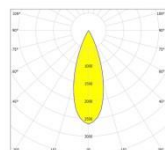




Dimension 尺寸: L38.0xW38.0xH26
View Angle 光强半角: 38°
Material 材质: PC+Metalizing finish



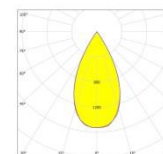
38°

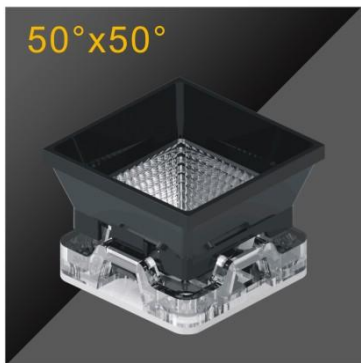


Dimension 尺寸: 30.0x30.0xH22.6
View Angle 光强半角: 50°
Material 材质: PC+Metalizing finish



50°

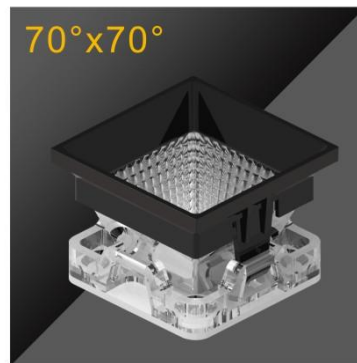
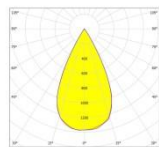




Dimension 尺寸: L38.0xW38.0xH26
View Angle 光强半角: 50°x50°
Material 材质: PC+Metalizing finish



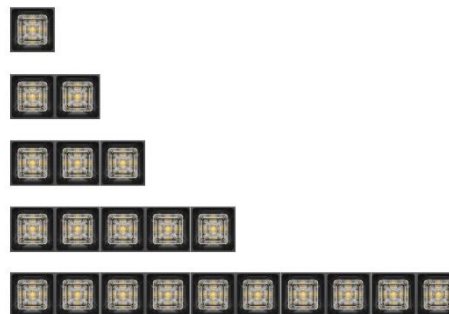
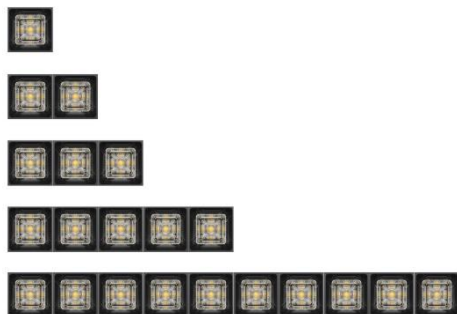
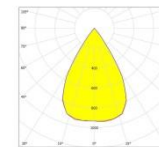
50°x50°

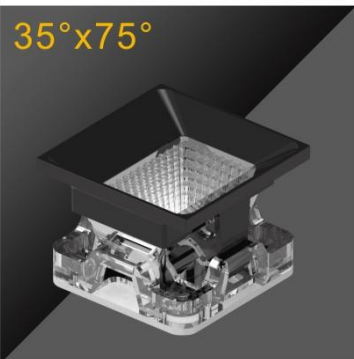


Dimension 尺寸: L38.0xW38.0xH26
View Angle 光强半角: 70°x70°
Material 材质: PC+Metalizing finish



70°x70°





35°x75°

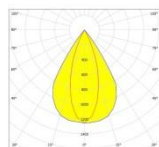
Dimension 尺寸: L38.0xW38.0xH26

View Angle 光强半角: 35x75°

Material 材质: PC+Metalizing finish



35°x75°



90°x90°

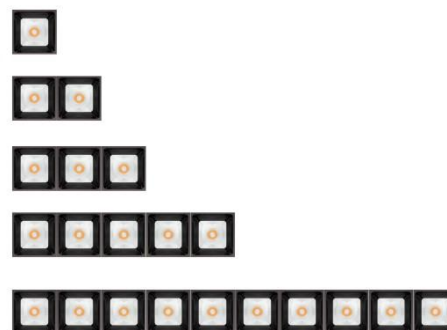
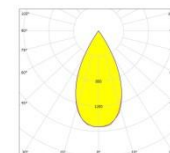
Dimension 尺寸: 30.0x30.0xH22.6

View Angle 光强半角: 90°x90°

Material 材质: PC+Metalizing finish



90°x90°



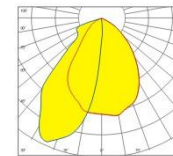
偏光



Dimension 尺寸: 38x90x22.6 / 38x132.5x22.6

View Angle 光强半角: 100x80x20°

Material 材质: PC+Metalizing finish





光学器件应用延伸

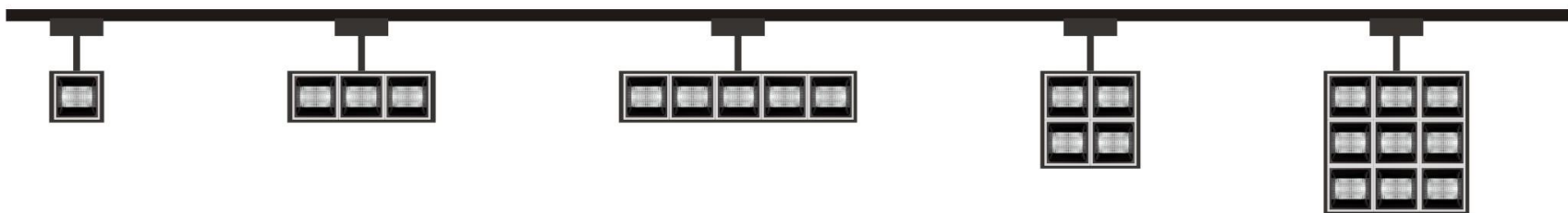
模组天花筒射灯



模组线性照明



模组导轨灯



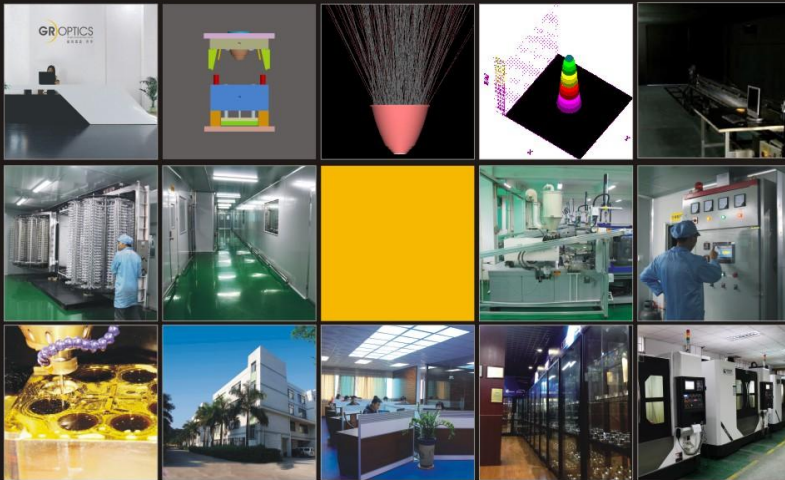
WE ARE GR OPTICS 关于我们

目前，我们与国内多家一线照明品牌公司深度合作和并且有丰富的经验积累，我们已经从光学设计、产品研发、模具开发、生产加工等环节，为客户提供了完善可靠的光学产品方案。

格锐智造光学已经成为国内领先的二次光学解决方案供应商

By now, we have been cooperating with many well-known domestic lighting companies and gathering lots of production and development experience. We are now offering our customers completed and reliable optical solutions which includes optical design, product research and development, mould development, production process, etc.

GR optics has been one of the leading suppliers who offer secondary optical solutions in China.



中山市格锐智造光学有限公司

广东省中山市火炬开发区大岭江陵西路正大工业园C栋

电话: (+86) 0760-85311366

传真: (+86) 0760-88298433

www.gr100.cc